

Arda

嵌入式冷藏冰箱使用说明书



<REBIC303WEVT>

Arda® | Living emotion
尽享此刻

1602, Tower 1, Lane 1628, Jinshajiang Road, Shanghai
上海市普陀区金沙江路 1628 弄 1 号 1602 室

Arda 服务热线 / Arda Service Line: 400 820 2265
Arda 服务邮箱 / Arda E-mail: service@arda.cn
www.arda.cn



Dear:

感谢您购买Arda的产品。

每一天, 我们都在努力服务无数和您一样的顾客朋友,

我们感到很荣幸也很高兴。

Arda致力于为全球家庭提供优质的厨电精品, Arda致力于为您提升生活品质而服务。

如果您在购物或使用产品过程中有任何问题, 您可以直接拨打服务专线:400-820-2265。

祝您:生活愉快, 身体健康, 开心每一天!

产品介绍

安全注意事项 1

结构介绍 3

控制面板介绍 4

安装指引

安装及尺寸 5

安装步骤 6

附件清单 10

使用说明

存储说明 11

使用前的准备步骤 13

主要功能介绍 14

附件使用介绍 15

清洁和节能 16

故障分析

自动故障警告及如何处理 17

故障排除 18

冰箱正常工作时的声音说明 19

技术参数及装箱单 20

本产品符合欧洲CE认证

产品介绍

■ 安全注意事项

1.使用环境：

- 1) 安装和使用电器前，请仔细阅读说明书。请遵循本电器和说明书中的所有指示，并妥善保管说明书。
- 2) 本电器设计用于家用和类似用途，如：
——商店、办公室或其他工作场合的厨房区域；
——农场以及宾馆、汽车旅店和居住型环境的顾客；
——家庭旅馆型环境；
——餐饮业和类似的非零售业应用。
- 3) 本电器仅适用于冷冻和存放食物，不适合用于商业用途或存放除食物以外的物品。此类使用将导致本产品的保修条款失效，且我司对于发生的损失不承担任何责任。
- 4) 冰箱需放置于平坦坚固的地面，如需垫高，亦需选择平稳、坚硬、不可燃的垫块，切勿用冰箱的包装泡沫垫块来垫高。保证背后留有至少10cm的空间来散热通风。
- 5) 冰箱应远离热源并避免太阳光直射，以免影响冰箱的工作性能。

2.拆包安全：

请在安装之前检查机器的包装，并在除去包装后检查机器的外表面。如果机器看起来已损坏或包装已经打开，请勿操作机器。请勿随意丢弃包装材料，妥善处理包装材料。请勿让儿童玩耍包装纸箱及塑料袋，以避免造成儿童窒息的危险。

3.安装安全：


本电器的安装和技术上的检测调试都必须由专业人员完成。非专业人员进行的安装、调试、维修不在质量保证范围内，而且很可能给使用者带来潜在的危险。严禁非专业人员对冰箱进行安装、调试、及维修。

4.电气安全：

- 1) 工作电压为220-240V，50Hz。
- 2) 冰箱必须接地，使用单独的，带可靠接地线的10A插座，对于因没有接地导致的任何损害，我司不承担任何责任。
- 3) 连接电源时不得使用加长的电源线。
- 4) 请勿拉扯、弯曲或损坏电源线；请勿用湿手接触电源线或插头，将会导致短路或触电。
- 5) 请勿插入受损、磨损或破旧的插头；请勿使用插头适配器。
- 6) 在放置本电器时，请确保电源线不会卡住或损坏；请勿在电器后面放置多个便携式插座或便携式电源。

5.儿童安全：请勿让儿童独立操作冰箱或在冰箱门上玩耍。

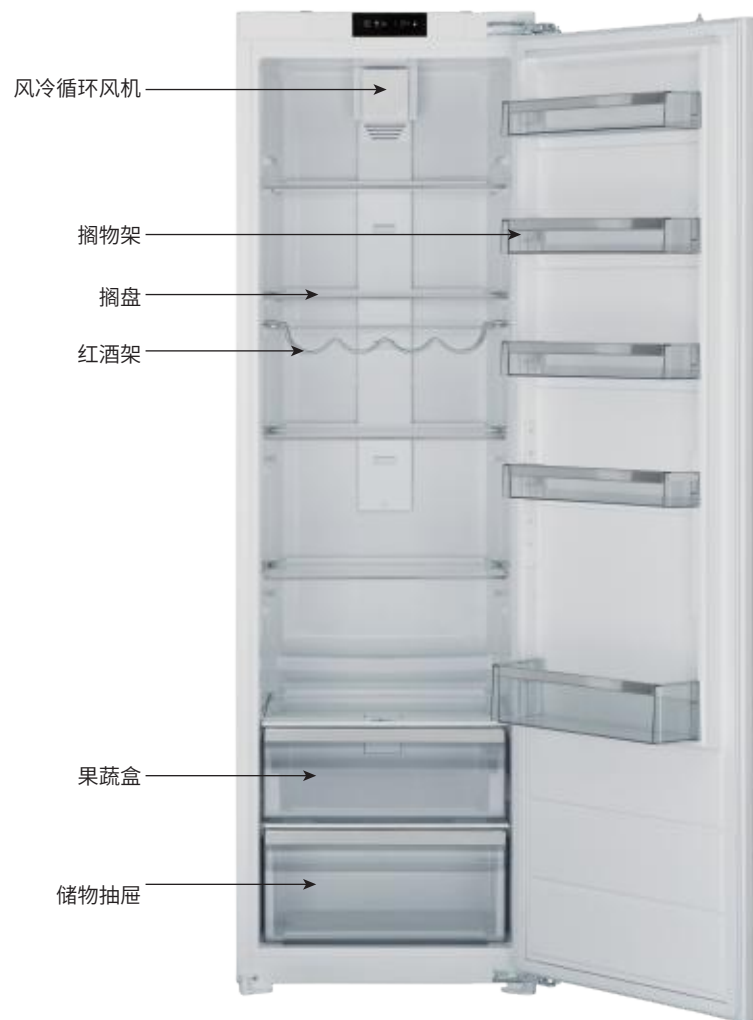
6.日常使用安全：

- 1) 该产品制冷剂为R600a，使用时请远离易燃易爆物品，如煤气、涂料、汽油等。
- 2) 安放地点必须通风良好、不受到阳光直射，禁止在冰箱中存放酒精、汽油、助燃喷雾剂等易燃易爆危险品及强腐蚀性的酸、碱等，以防发生危险；禁止在冰箱中使用其他电器。
- 3) 请勿在本电器上放置任何物品，并确保上方至少有15cm空间；请勿在本电器下铺设地毯、地垫等可能会阻碍空气流通的物件。
- 4) 本电器距离火炉、燃气烤箱或加热器芯至少50cm，距离电烤箱至少5cm；放置在深冻冷柜旁边时，两者至少间隔2cm，避免外表面出现冷凝水。
- 5) 在本电器内放置食物前，可通过转动底部底脚，调整电器水平和稳定。
- 6) 酒精含量较高的饮料在冰箱内直立放置，并确保盖子关紧。
- 7) 安装塑料分隔隔板（后部有黑色叶片的零件），转动90°（如图所示）防止冷凝器接触壁板。

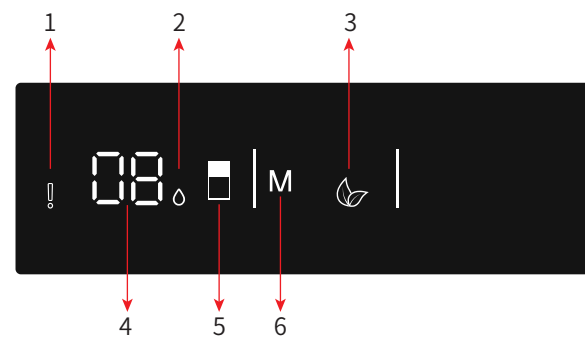
7.冰箱报废处理安全：

- 1) 冰箱废弃不用时，请将箱门卸掉，并拆下门封条及搁架、抽屉等，并放置到合适的位置，以免儿童进入冰箱玩耍，发生意外。
- 2) 废旧冷柜的绝缘材料和冷媒含有氯氟烃类产品或氟利昂，注意不要危害环境。
- 3) 有关报废的电子电气设备的处置用于重复使用、回收和再生之目的，请咨询相关部门。

■ 结构介绍



■ 控制面板介绍



1.报警指示灯

2.快速冷藏指示灯

3.节能模式指示灯

4.温度指示灯

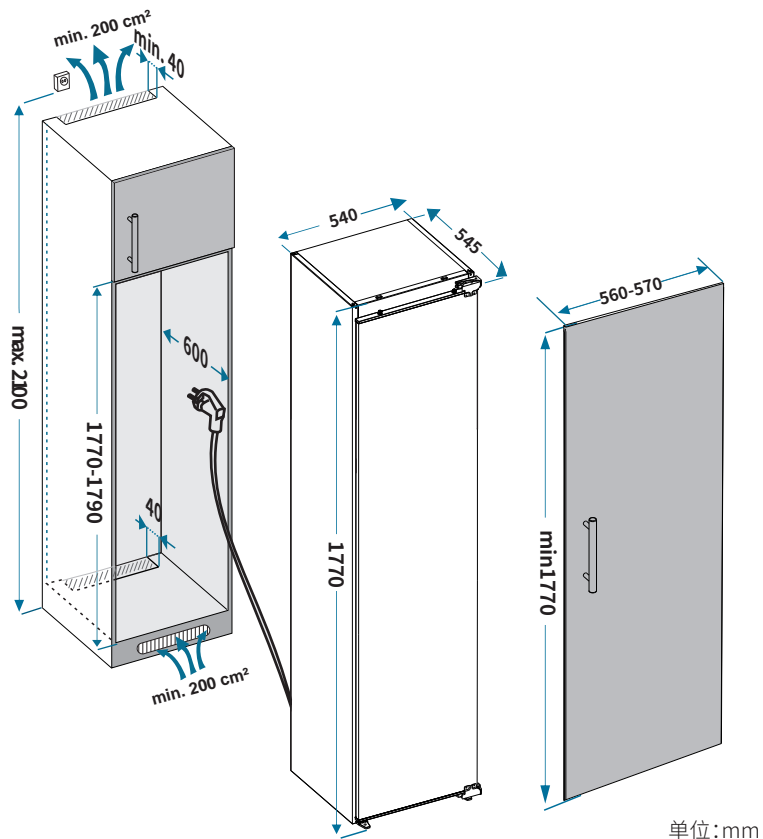
5.温度设置按键

6.功能按键

安装指引

本产品是嵌入式冷藏冰箱，需要橱柜嵌入式安装，请按照下面安装图尺寸进行安装。

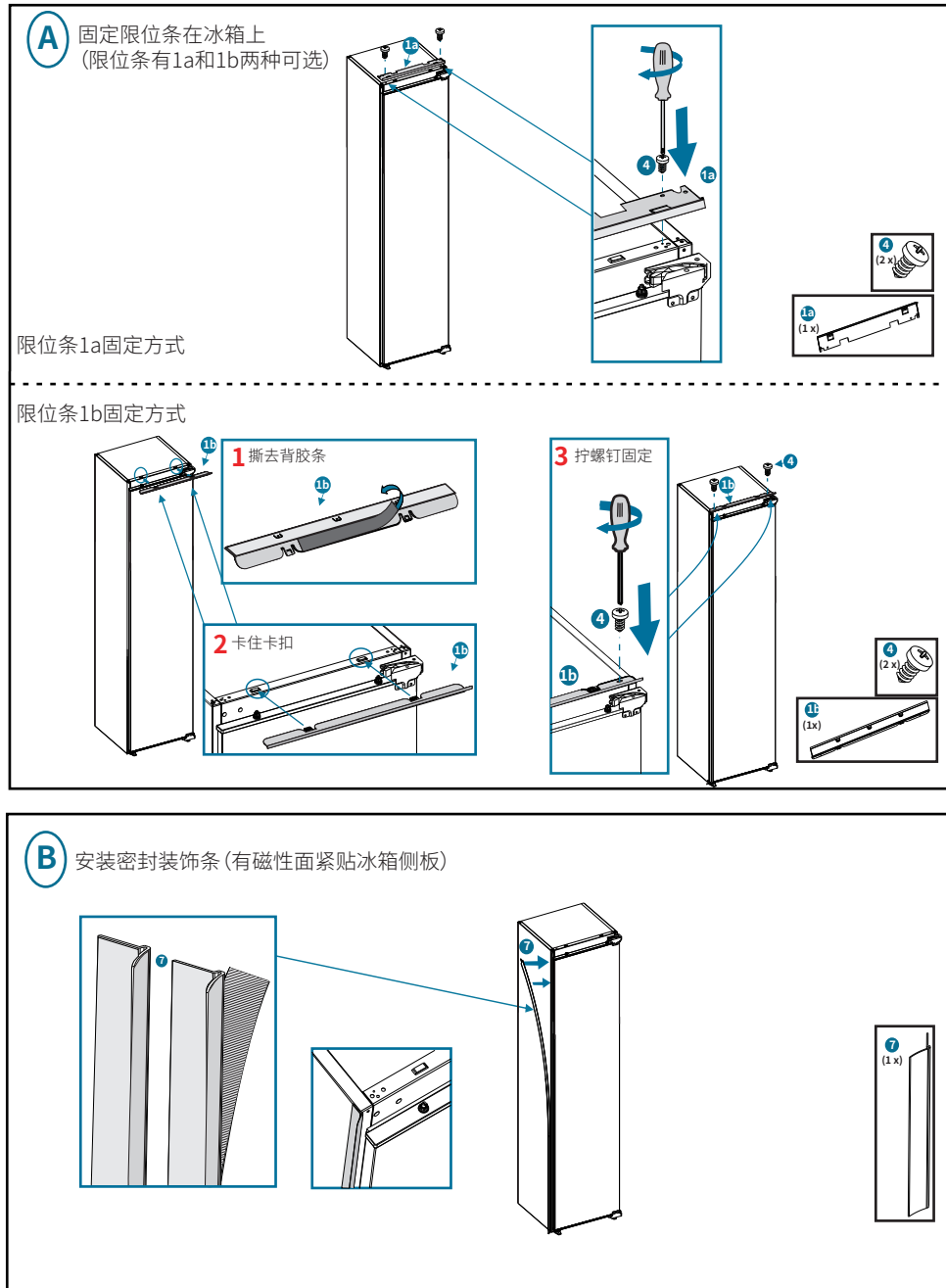
■ 安装及尺寸



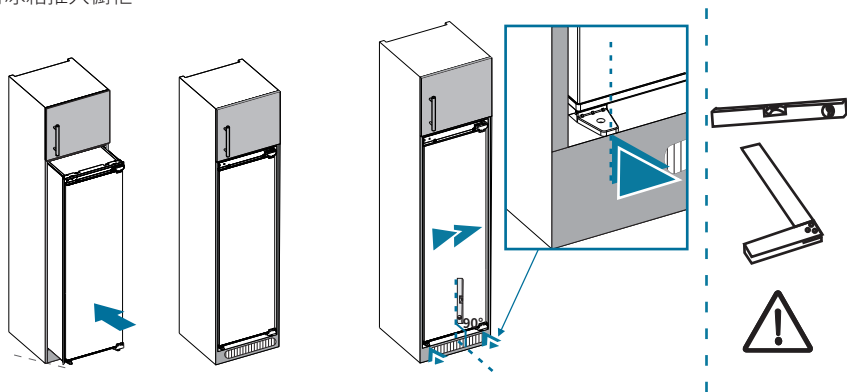
注：当使用限位条1a安装时，橱柜门尺寸为1770-1778mm；
当使用限位条1b安装时，橱柜门尺寸为1770-1790mm。

min. 200 cm²为散热通道的最小横截面积

■ 安装步骤



C 将冰箱推入橱柜



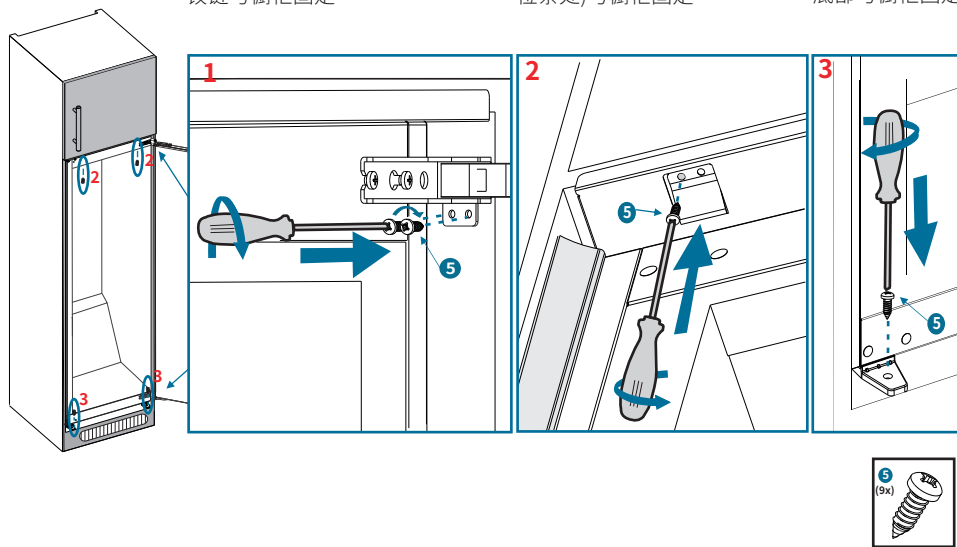
1. 将安装铰链这一侧与橱柜内壁紧靠, 即铰链紧靠橱柜内壁
2. 推入之前, 将冰箱电源插头与插座连接, 注意用电安全
3. 保持冰箱与橱柜底部垂直

D

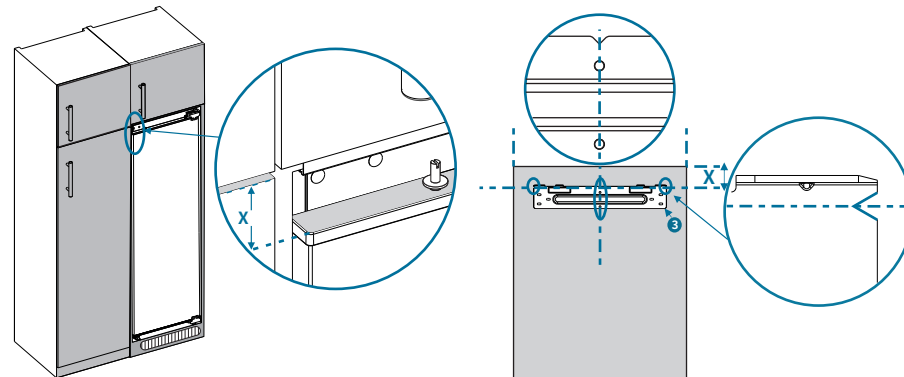
1. 用螺钉将冰箱铰链与橱柜固定

2. 用螺钉将冰箱顶部(限位条处)与橱柜固定

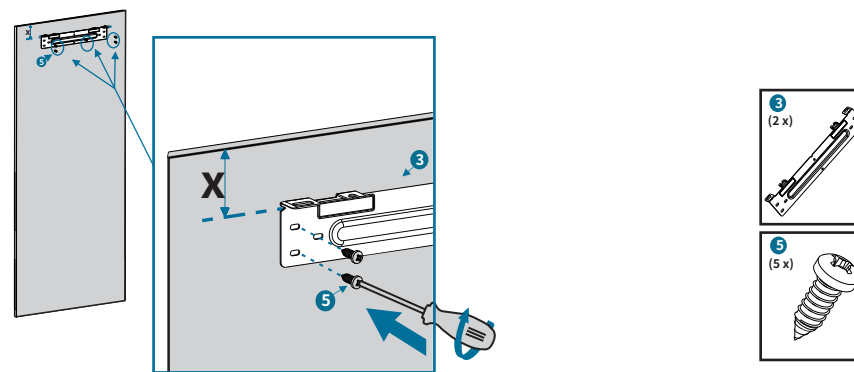
3. 用螺钉将冰箱底部与橱柜固定



E 1. 如图找到连接挂板在橱柜门上的位置 (居中橱柜门, 尖角处与橱柜门顶部距离X)
(X 为冰箱门顶端到橱柜门顶端的距离)

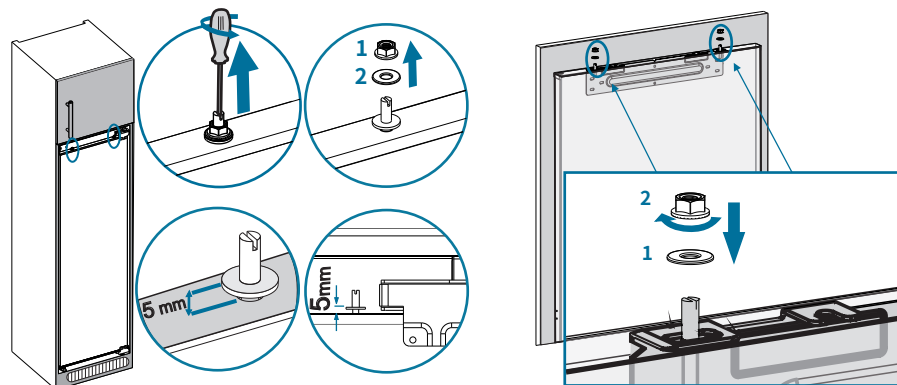


2. 将连接挂板安装固定到橱柜门上



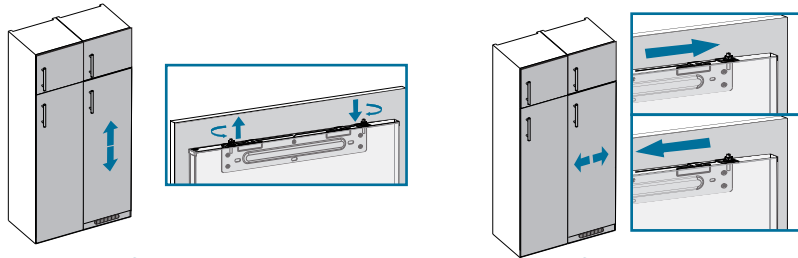
F 1. 取出螺栓, 控制好距离(为连接橱柜门做准备)

2. 将橱柜门挂在冰箱门上, 拧回螺栓 (连接橱柜门和冰箱门)



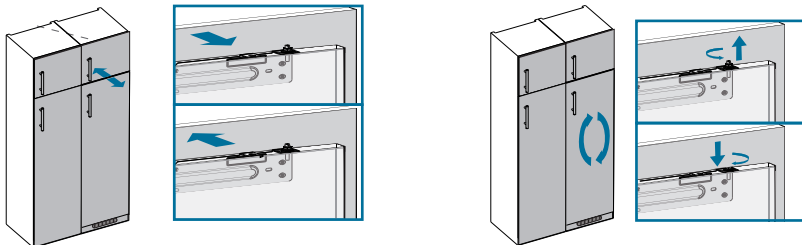
G

1.调整橱柜门位置,使橱柜门和橱柜上下、左右、水平居中对齐



① 上下对齐调整

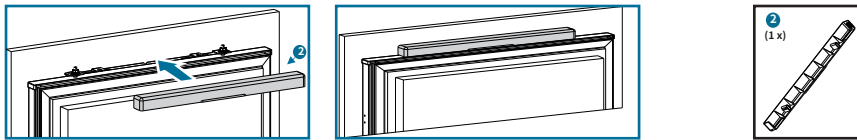
② 左右对齐调整



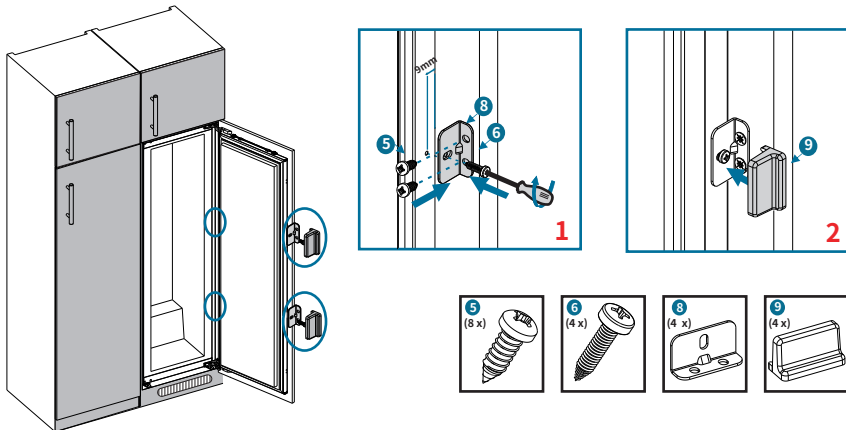
③ 水平对齐调整

④ 倾斜调整

2.安装装饰罩

**H**

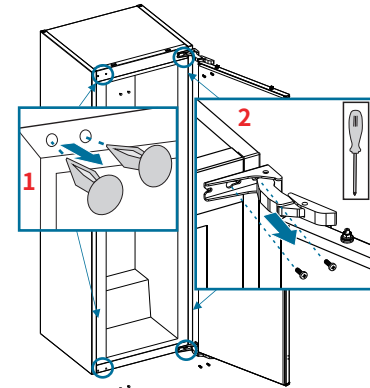
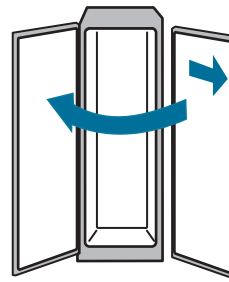
用侧连接块将橱柜门与冰箱门连接固定,并装上装饰罩,安装完成。

**I**

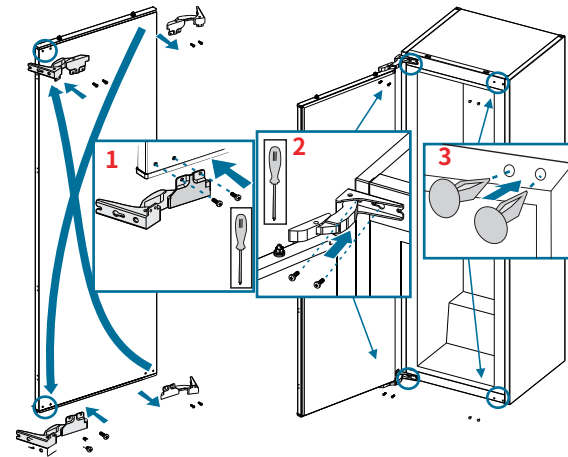
开门方向可换

1.取出另一侧装饰铆钉

2.取出铰链螺钉,卸下铰链



如图,替换铰链位置,拧上螺钉,将取下铰链那一侧装上装饰铆钉

**附件清单**

1a		限位条	1个	1b		限位条	1个
2		装饰罩	1个	3		连接挂板	1个
4		螺钉4号	2个	5		螺钉5号	22个
6		螺钉6号	4个	7		密封装饰条	1个
8		侧连接块	4个	9		连接块装饰罩	4个

使用说明

■ 存储说明

冰箱为冷藏冰箱，用于储存果蔬、饮品、奶制品等无需长期储存的食物，主要放置短期贮藏或随时要吃的食品。

冰箱正常运行条件下，请将冷藏室温度设置为 +4或+6°C

食物	最大贮藏时间	冷藏室内存放位置
蔬菜和水果	1 周	果蔬盒
肉和鱼	2 - 3 天	用保鲜袋或真空袋装好，放入零度保鲜盒内
新鲜奶酪	3 - 4 天	放入冰箱门上的搁架中
黄油和人造黄油	1 周	放入冰箱门上的搁架中
牛奶等瓶装产品	生产商建议过期日期	放入冰箱门上的搁架中
蛋类	1 个月	放入鸡蛋托中
熟食		所有搁架或保鲜盒均可

1. 注意事项

- 所有食物的保存时间取决于食物初始质量。
- 请勿将食物放在气流通道前方。
- 高温食物和饮料需首先冷却至室温，然后才可放入冰箱。
- 为避免交叉污染，根据食物种类分开存放。
- 为避免结冻、产生水汽或异味，应将食物放置在密闭容器内再放入冰箱。
- 将液体类和炖菜类食物放入冰箱时，应将食物盖好。如未盖好，则会使冰箱内湿气增多，导致冰箱效率下降。将食物和饮料盖好也有助于您保持其口感。
- 请勿将带水的蔬菜放在冷藏柜中。
- 土豆、洋葱和大蒜等尽量不要放入冰箱内存储。

■ 使用前的准备步骤

- 初次使用冰箱前，或在运输后，应保持直立放置至少 3 小时后，方可通电使用。这样确保性能稳定和防止压缩机损坏。
- 初次操作冰箱时，可能有少许气味，这是正常现象，在冰箱开始制冷后，气味将消失。
- 拆除所有冰箱包装组件，包括泡沫底座及固定胶带。
- 使用冰箱前，在温水中添加一茶匙小苏打，擦拭所有零件，而后用清洁的水冲洗和擦干。清洁后，放入所有零件。

1. 温度调节

- 应当根据开门频率和冰箱内存放的食物数量调整温度。
- 请在首次将冰箱通电后，让其持续运行 24 小时来冷却至正确温度。在这 24 小时期间，请勿频繁打开冰箱门，亦不得在里面放置大量食物。
- 如果已将冰箱关闭或将其断电，则需等待 5 分钟后方可再次将冰箱通电或将其重启，以避免对压缩机造成损害。

1) 冷藏室温度设定

冷藏室的初始温度为 +5°C

点击  按键，冷藏室温度可设为 2°C、4°C、5°C、6°C、8°C。

何时设置	设定值
存储少量食物时	8°C
正常使用时	4°C、5°C、6°C
存储大量食物时	2°C

主要功能介绍

1. 节能模式

节能模式可确保您的冰箱运行于合适的温度区域，达到节能降耗的目的。请长按 **M** 按键，直至 **🔒** 指示灯亮起，并闪烁3次，蜂鸣器发出“哔哔”的提示声，冷藏室和冷冻室温度指示灯变成“E”，激活节能模式。若要取消节能模式，点击 **M** 按键。

2. 快速冷藏功能

快速冷藏功能用来快速冷藏已处理好的肉类或大量食物。长按 **🔒** 按键，直至 **🔒** 指示灯亮起，蜂鸣器发出“哔哔”的提示声，激活快速冷藏功能。重复上述操作，取消快速冷藏功能。

⚠️ 此功能下，无法选择节能模式。

3. 屏幕保护功能

屏幕保护功能可通过将控制面板的灯熄灭来节约能源。如要激活此功能，请长按 **M** 按键3秒钟，控制面板的灯熄灭。重复上述操作，屏幕保护功能解除，控制面板的灯亮起。

⚠️ 此功能下，点击任一按键，屏幕上会显示当前设置，30秒后无操作，屏幕将再次熄灭。

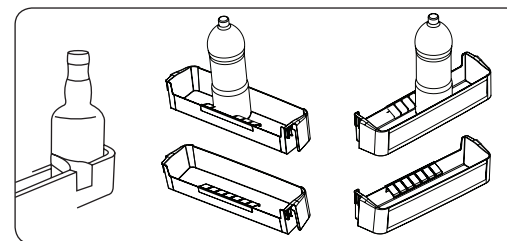
4. 报警功能

当冰箱出现故障时，**🚨** 指示灯亮起，报警声音开启。如果冰箱门打开超过2分钟，装置会发出“哔哔”的警示声。

附件使用介绍

1. 瓶托

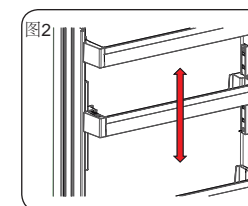
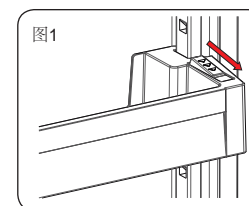
瓶托可固定瓶子等容器，防止其滑动或翻到，同时避免瓶子在开关冰箱门时碰撞发出声音。



2. 可上下调节搁物架

可上下调节搁物架有五种不同的高度调节，提供更灵活变换的储物空间。

若要调节搁物架的高度，握住底部，并沿图1箭头所示方向按住搁物架侧面的按钮，上下移动至所需要的高度，松开按钮，固定好搁物架。



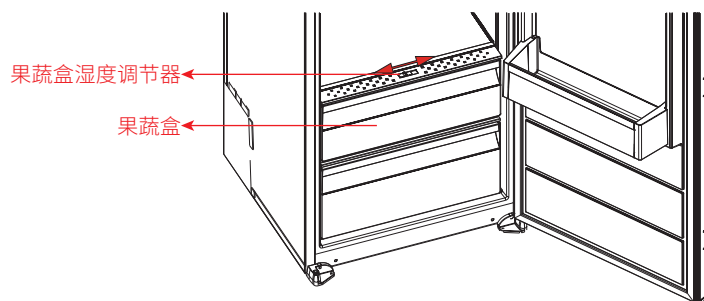
3. 果蔬盒

果蔬盒适用于日常的新鲜水果蔬菜类的存储。

清洁和节能

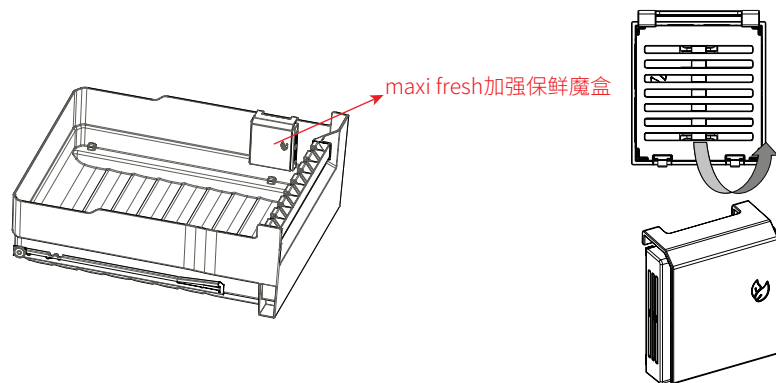
4. 果蔬盒湿度调节器

当果蔬盒非常满时，可用湿度调节器对盒内温度和空气进行调整，以便果蔬盒内的食物保鲜更长时间。



5. maxi fresh加强保鲜魔盒

- “maxi fresh加强保鲜魔盒”技术有助于吸附果蔬盒中的乙烯气体（新鲜食物自然释放）和异味，通过这种方法，食物可以长时间保鲜。
- maxi fresh加强保鲜魔盒必须每年清洁一次。
- 若要清洁过滤器，应按箭头方向拉动过滤箱后盖，将其拆下。将过滤器放在 65°C 的烤箱中低温烘 2 小时，以有效清洁，不要用水或任何清洁剂清洗。



■ 清洁

为保持冰箱洁净的存储空间，需要定期对冰箱进行清洁。

- 1) 拔下电源插头，切断电源。
- 2) 将各个部件单独取出，使用肥皂水进行清洗。
- 3) 使用软布或蘸有温肥皂水的海绵，擦拭冰箱的内侧和外侧。
- 4) 用干布擦净冰箱表面的水。
- 5) 清除冰箱背后及左右两侧板上的尘埃。
- 6) 清洁完毕(插上电源继续使用)。

- ⚠ 请勿通过将水泼入冰箱的方式进行清洗。
- ⚠ 请勿用洗碗机清洗部件。
- ⚠ 切勿使用易燃易爆或具有腐蚀性的物质，例如稀释剂、燃气或酸类物质进行清洗。
- ⚠ 需要至少每年用刷子清洁一次凝水器。这将有助于冰箱高效运行，并节约能源。
- ⚠ 定时清洁蒸发容器，冰箱可以自动除霜，除霜产生的水经过集水槽流入蒸发容器，并在这里自行蒸发。
- ⚠ 定时清洁门密封胶条，保证冰箱有良好的密封效果，避免不必要的电力消耗。

■ 节能

- 1) 将本装置安装在凉爽、通风良好的房间，且不会受到阳光直射，亦不得靠近热源（散热器、灶具等）。必要时请使用隔热板。
- 2) 温热的食物和饮料应冷却后放入冰箱内。
- 3) 解冻冷冻食物时，将其放入冷藏室，冷冻食物的低温将有助于冷却冷藏室。
- 4) 避免长时间打开冰箱门或过于频繁打开冰箱门，否则，热空气将进入冰箱内，并导致压缩机在不必要时常开启。
- 5) 不同存储盒（果蔬盒、冷冻室……）的盖子保持关闭。
- 6) 冰箱门封条必须洁净且柔韧，如果磨损，应更换门封条。

故障分析

■ 自动故障警告及如何处理

故障	含义	可能的原因	故障排除
E01-E07	故障警告	当一个或多个零件出现故障，或制冷系统出现问题时显示。	尽快联系服务部门。
E08	低电压	电压降低于 170V 时，冰箱切换至待机模式。	这并非故障，此功能可以防止对压缩机造成损坏。电压恢复至要求水平后，此警告将消失。
E10	冰箱温度不够低警示	如果长时间断电，或者初次操作冰箱，将显示此警告。	1.降低冷藏室温度至所需水平 2.开启快速冷藏模式 3.检查传感器的通风口是否有食物遮挡 4.此警告消失之前，不得打开冰箱门
E11	冰箱温度过低警示	由于温度过低，冷藏室开始结冰	1.检查快速冷藏模式是否开启 2.提高冷藏室温度

■ 故障排除

故障现象	可能的原因
冰箱不工作	电源通电故障
	插头没有正确插入插座
	保险丝烧断
冰箱内聚积水汽	食物没有合适包装；容器放入冰箱前没有擦干
	频繁打开冰箱门(打开冰箱门时，房间内的湿汽会进入冷藏柜。过于频繁地打开冰箱门，将增加湿度蓄积时间，尤其是房间内湿度较高时)
冰箱门不能正常打开和关闭	食物包装或容器未放置好，阻碍关闭冷柜门
	隔间、搁架、抽屉放置不正确
	冰箱门破裂或磨损
	冰箱没有位于水平面，底部不平稳
冰箱性能不佳	冰箱温度设置不合适
	冷凝器上有灰尘
	后壁和侧壁没有留足够的空间
	电器超载

技术参数及装箱单

■ 冰箱正常工作时的声音说明

声音现象	工作状态
裂开（冰裂开）声	自动除霜期间
	装置制冷或加温时（因电器自身材料膨胀）
短时裂开声	恒温器打开/关闭压缩机时
滴嗒声	冰箱运行时背后的阀门所发出的声音
真空声	开关冰箱门后，由于压力差异，会产生一个短暂声音
电机噪声	代表压缩机正常工作，初次启动时，压缩机可能短时间发出噪声
发泡声和飞溅声	冷媒在系统管道中流动形成的
水流声	除霜过程中水流入蒸发容器时的正常声音
空气吹送声	因空气循环，无霜冷冻柜可能发出这种正常的风机噪声

遵循上述声音外，如有其他异响，请咨询附近的授权服务部门。

■ 技术参数

型号	REBIC303WEVT
气候类型	ST/N/SN
产品尺寸（H*W*D）	540mm *545mm*1770mm
总容积	303L
冷藏室	303L
冷冻室	0L
工作电压/频率	220-240V / 50Hz
总功率	98W
额定电流	0.50A
能效等级	A++
能耗	0.37kWh/24h
制冷剂	R600a (31g)
冷冻能力	/
噪音	39dB (A)

■ 装箱清单

主机	1台	使用说明书	1本
合格证	1个	保修卡	1个
果蔬盒	1个	搁盘	4个
搁物架	5个	红酒架	1个
鸡蛋托	1个	储物抽屉	1个
瓶托	1个		