

产品图片

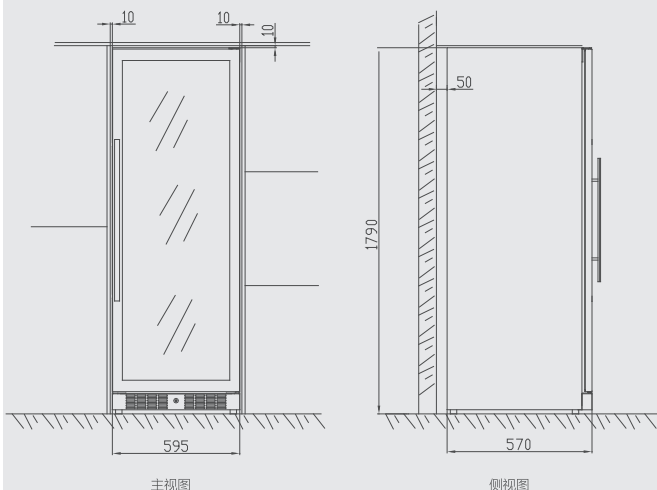


WI1790SI316S1ZJO//9016
独立式双温区酒柜

控制面板图片



安装示意



产品参数

■ 产品特征

循环风冷系统	✓
无霜系统	✓
散热前置设计	✓
活性炭过滤器	✓
压缩机制冷	恩布拉科变频压缩机
LOW-E光线防护层	2层
门体	茶色无缝玻璃+不锈钢门框
酒架	13层滑轨榉木
内灯	白色LED
拉手	不锈钢
门铰链	专利隐藏式设计

■ 规格参数

有效容积	318L
最大装瓶数	110瓶
温区	2
温度调节范围	5-20°C
湿度控制范围	>65%RH
环境温度要求	5-35°C
输入功率	100W
电源	220~V/10A

■ 控制面板

LED显示触控板	✓
----------	---

■ 尺寸

外形尺寸(W×D×H)	595×570×1790mm
-------------	----------------

