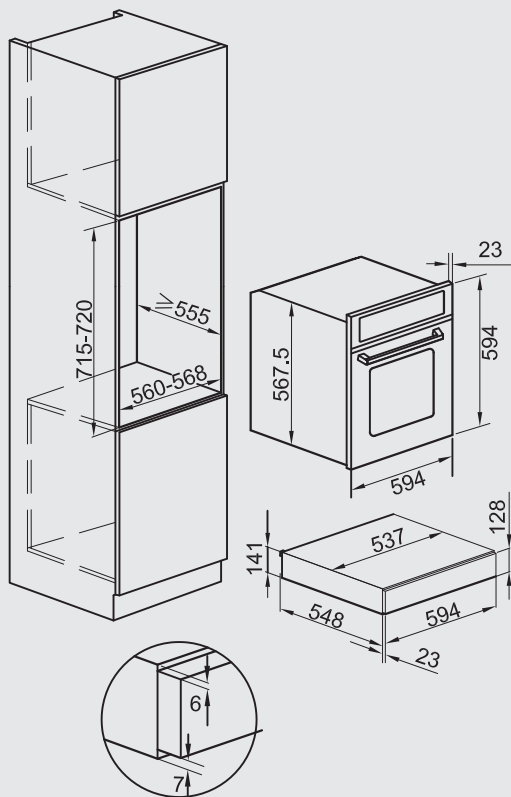


产品



WD14IX6A2AD
不锈钢嵌入式暖碟机

安装说明



产品参数

■ 产品特征

无声导轨系统	✓
防滑碗碟放置面设计	✓
防滑垫	✓
全不锈钢面板	✓
抽拉式导轨	✓
低温表面	✓
适配高柜	✓
适配地柜	✓
红色工作指示灯	✓

■ 规格参数

机械控制	✓
有效容积	20L
温度调节范围	30-80°C
总承重	20kg
可放盘子	20只
可放espresso咖啡杯	80只
可放cappuccino咖啡杯	40只

■ 尺寸

外形尺寸(W×D×H)	594×569×141mm
嵌入尺寸(W×D×H)	595×548×141mm

