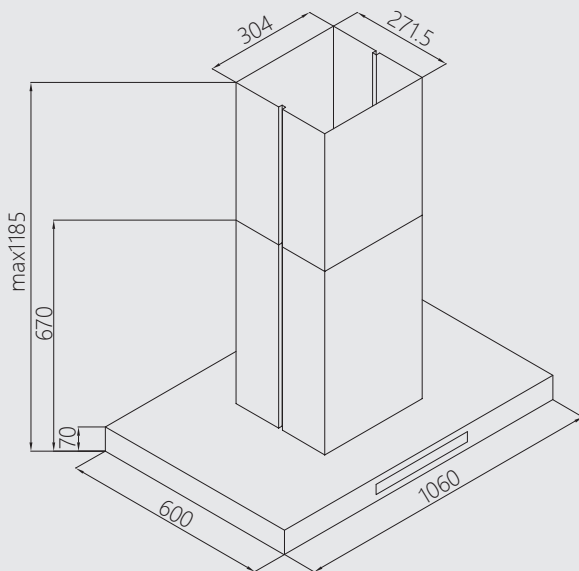


产品



CH110S82SD2AD
数码触控中岛油烟机

安装说明



产品参数

■ 产品特征

一键关机	✓
延时关机	✓

■ 规格参数

风量	1000m ³ /hr
风力级数	4
最大静压	340pa
声压级	58dB
声功率级	72dB(A)
油脂分离度	≥90%
电机数	1
电机输入功率	320w
光源类型	卤素灯
灯数	4
照明输入功率	4×10w
全封闭电机	✓
铝制滤网	✓

■ 控制面板

控制类型	触摸控制
------	------

■ 配件

树脂排烟管	最大拉伸尺寸1.5-2m
-------	--------------

■ 尺寸

外形尺寸(W×D×H)	1060×600×670-1185mm
-------------	---------------------

