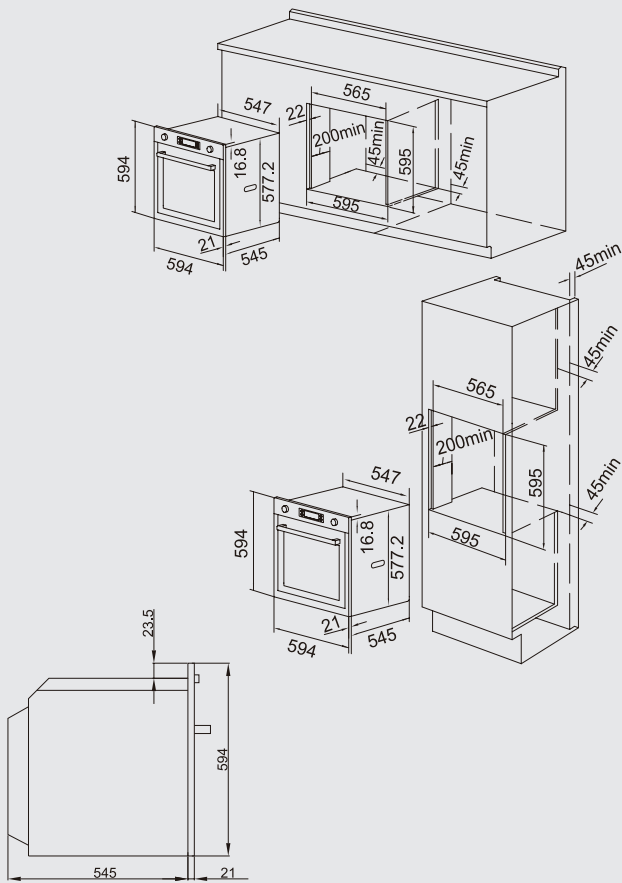


产品



BO100TSMR00PTAD
嵌入式烤箱

安装说明



产品参数

■ 产品特征

外观	黑色玻璃
有效容积	73L
大视窗	✓
快速加热	✓
预约功能	✓
记忆功能	✓
安全锁	✓
自动断电保护装置	✓
内胆冷却系统	✓
搪瓷内胆	✓
自洁系统	✓
双排气散热系统	✓
风扇系统	✓

■ 规格参数

净重/毛重	41.5kg/45.2kg
最大输出功率	3.23kw
搁架层数	5
欧洲能效等级	A
传统烹饪	0.89kw/h
多功能烹饪	0.72kw/h
电源	220-240V/50Hz/16A
电源线描述	1.5m

■ 控制面板

控制类型	触摸/电子控制
显示屏	TFT显示屏
上下对流烘烤	✓
快速加热	✓
热风烧烤	✓
披萨模式	✓
底部加热	✓
顶部加热	✓
灼烤	✓
风烤	✓
解冻模式	✓

■ 安全性

全玻璃内门	✓
4层玻璃门	✓
烤箱温度范围	0-260°C

■ 配件

搁架	✓
烤盘架	✓
浅油脂收集盘	✓

■ 尺寸

外形尺寸(W×D×H)	594×566×594mm
嵌入尺寸(W×D×H)	595×591×595mm

