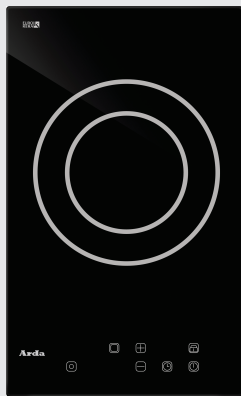
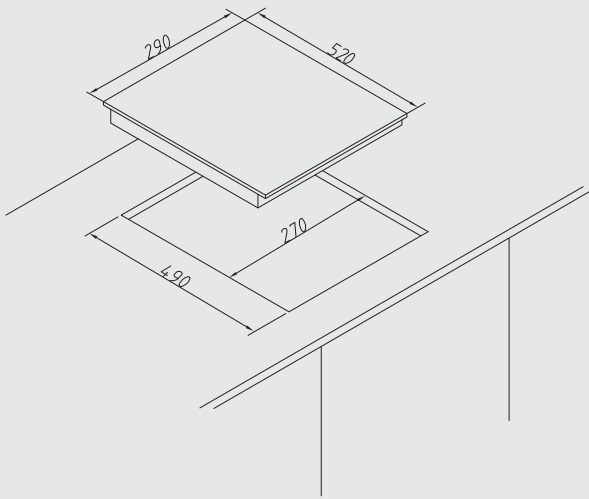


## 产品



BC311FEA1AD  
多米诺嵌入式311电陶炉

## 安装说明



## 产品参数

### ■ 产品特点

过热保护装置	✓
童锁功能	✓
余热提示功能	✓
安全关机	✓
定时功能	✓
触摸控制	✓

### ■ 规格参数

工作区域	1
双环大炉头	1000w /2200w
电源	220V/50Hz

### ■ 尺寸

外形尺寸	290×520mm
嵌入尺寸	270×490mm

