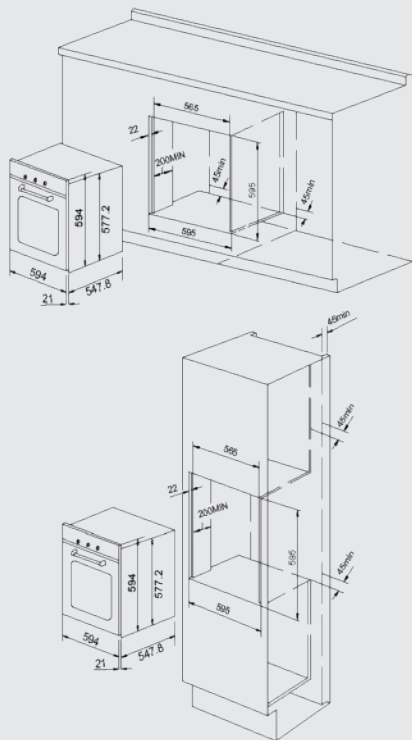


产品图片



MS60TSIXG3AD//A5680
600蒸箱

安装示意图



产品参数

■ 产品特点

嵌入式专业plus蒸箱	✓
蓝搪瓷内胆	✓
磨砂灰金+曜黑玻璃	✓
创新93L大容量	✓
高效4.0蒸汽系统	✓
智能彩屏控制	✓
WIFI智联	✓
一键自清洁	✓
八大功能模式	✓
海量智能菜单	✓
特殊功能	解冻/发酵/杀菌/除垢/酸奶

■ 规格参数

额定容量	93L
欧洲能效等级	A++
电源	220V
水箱	1.15L

■ 尺寸

外形尺寸(W×D×H)	594*569*594mm
-------------	---------------

