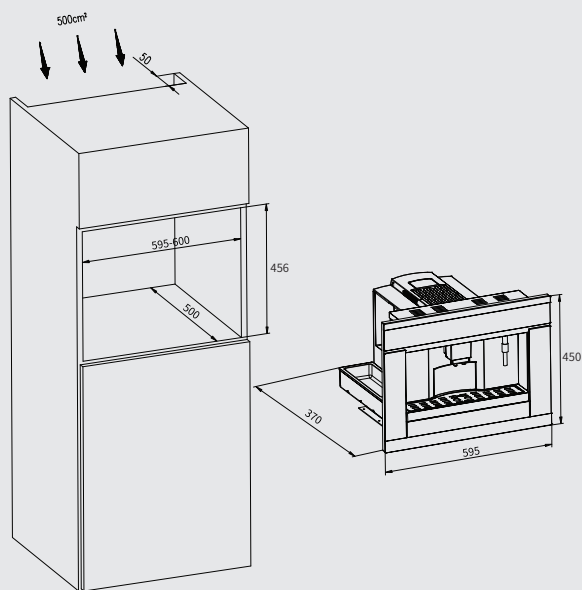


## 产品



嵌入式净饮一体机  
WTEPA (FST) 63DH//1106

## 安装说明



## 产品参数

### ■ 产品特征

外观	耀黑玻璃
过滤系统	RO四级精滤 (PP+CTO+RO+TC) RO增压泵
加热系统	速热即热式加热
净水通量	500G大通量
净水流量	3.14L/min
水质检测	智能水质检测
滤芯安装	卡接式方便更换
温度调节	八种温度调节
安装方式	嵌入式安装

### ■ 控制面板

控制类型	触摸控制
显示屏	TFT屏幕

### ■ 规格参数

制热功率	3300W
最大功率	3350W
水泵功率	0.4-0.6mpa
电源	100-240V/50-60Hz
电源线描述	1.0m三孔/10A

### ■ 安装信息

外形尺寸(W×D×H):	595×370×456mm
开孔尺寸(W×D×H):	595×595×456 mm

