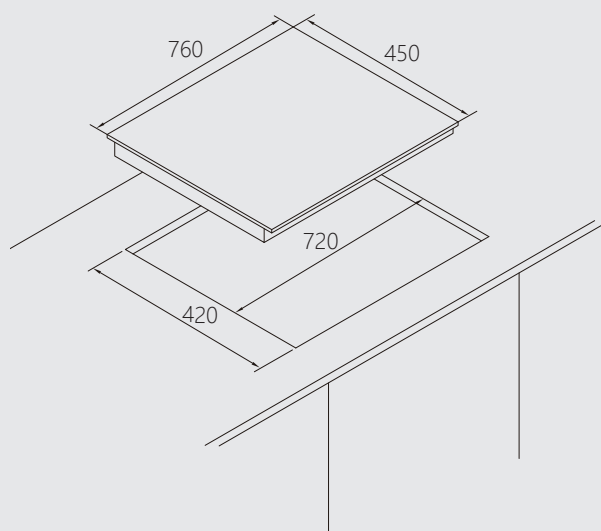


## 产品



**BH71LTGBMB1AD**  
嵌入式双眼气电灶

## 安装说明



中国上海市普陀区金沙江路1628弄绿洲中环中心1号楼  
1601-1605室. 200333  
电话：+86-21-32512996  
www.arda.cn



## 产品参数

### ■ 产品特征

|          |         |
|----------|---------|
| 铸铁锅架     | ✓       |
| 自动点火装置   | ✓       |
| 自动熄火保护装置 | ✓       |
| 智能漏气自检   | ✓       |
| 面板材质     | 微晶玻璃    |
| 炉头说明     | 燃气灶+电磁灶 |
| 天然气      | ✓       |
| 液化石油气    | ✓       |
| 能效等级     | 一级能效    |

### ■ 规格参数

|      |                       |
|------|-----------------------|
| 炉头种类 | Arda铜+EGO/AdAsI       |
| 工作区域 | 2                     |
| 进风方式 | 全进风                   |
| 炉头火力 | 4.8kw (左) / 2.3kw (右) |
| 热效率  | ≥65%                  |
| 电源   | 220v/50Hz             |
| 电源线  | 无插头 长1.5m             |

### ■ 控制面板

|      |         |
|------|---------|
| 控制类型 | 旋钮+触摸控制 |
| 旋钮材质 | 锌合金圆形   |

### ■ 配件

|        |   |
|--------|---|
| 铸铁圆底锅架 | 1 |
|--------|---|

### ■ 尺寸

|      |           |
|------|-----------|
| 外形尺寸 | 760×450mm |
| 嵌入尺寸 | 720×420mm |