

产品

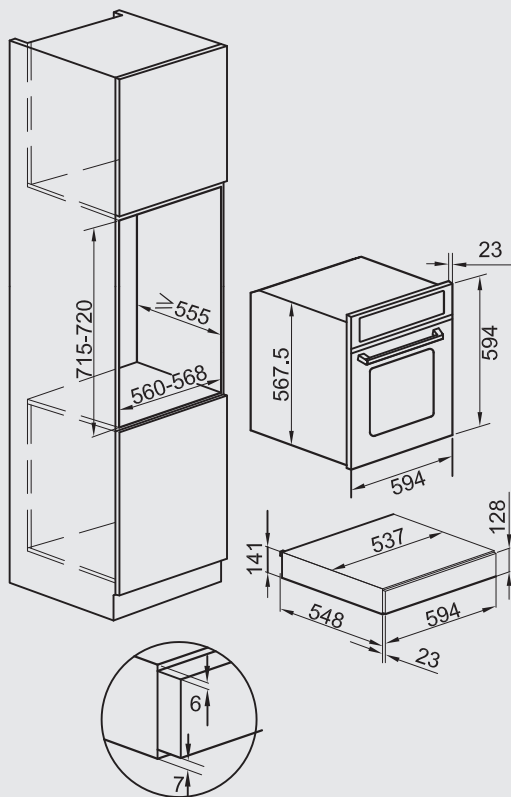


WD14GB6A2AD//3061
黑色玻璃嵌入式暖碟机

控制面板



安装说明



产品参数

■ 产品特点

无声导轨系统	✓
防滑碗碟放置面设计	✓
防滑垫	✓
易洁玻璃面板	✓
抽拉式导轨	✓
低温表面	✓
适配高柜	✓
适配地柜	✓

■ 规格参数

触摸控制	✓
有效容积	20L
温度调节范围	30-85°C
时间调节范围	1h-2h-3h-4h
总承重	25kg
可放盘子	20只
可放espresso咖啡杯	80只
可放cappuccino咖啡杯	40只
加热杯子	✓
加热餐盘	✓
食物保温	✓
低温烹饪	✓
发酵	✓

■ 尺寸

外形尺寸(W×D×H)	594×569×141mm
嵌入尺寸(W×D×H)	595×548×141mm

