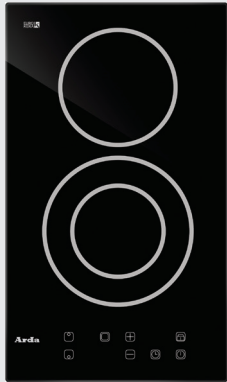
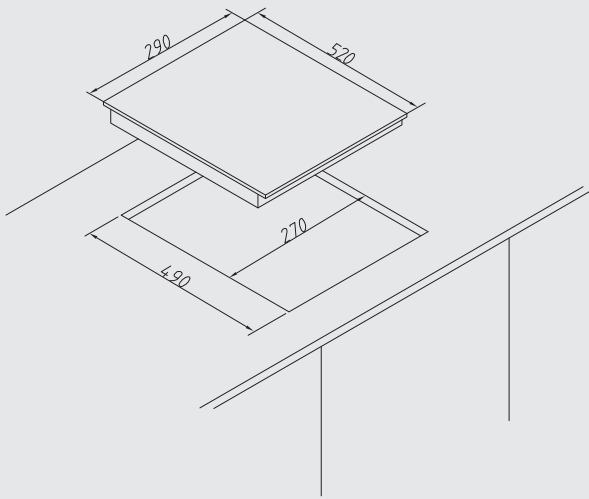


产品



BC321FEA1AD
多米诺嵌入式电陶炉

安装说明



产品参数

■ 产品特征

过热保护装置	✓
童锁功能	✓
余热提示功能	✓
安全关机	✓
定时功能	✓
触摸控制	✓
微晶玻璃面板	✓

■ 规格参数

工作区域	2
单环炉头	1200w
双环大炉头	700w/1700w
电源	220V/50Hz/13A
电源线描述	无插头 长1.5m

■ 尺寸

外形尺寸	290×520mm
嵌入尺寸	270×490mm

