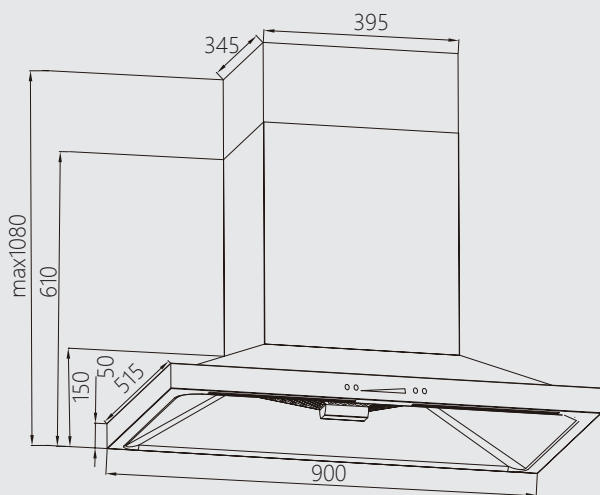


产品



CH90F52HC1AD
滑动触控中式塔型油烟机

安装说明



产品参数

■ 产品特征

一键关机	✓
清洁提醒	✓
延时关机	✓
强力模式	✓

■ 性能参数

风量	1200m ³ /hr
风力级数	5
最大静压	330pa
声压级	56dB
声功率级	70dB(A)
油脂分离度	≥90%
电机数	1
光源类型	LED
灯数	2
照明输入功率	2×1.5w
不锈钢滤网	✓
全封闭电机	✓

■ 控制面板

控制类型	滑动触摸
------	------

■ 配件

铝箔排烟管	✓
-------	---

■ 尺寸

外形尺寸(W×D×H)	900×520×610-1080mm
-------------	--------------------

