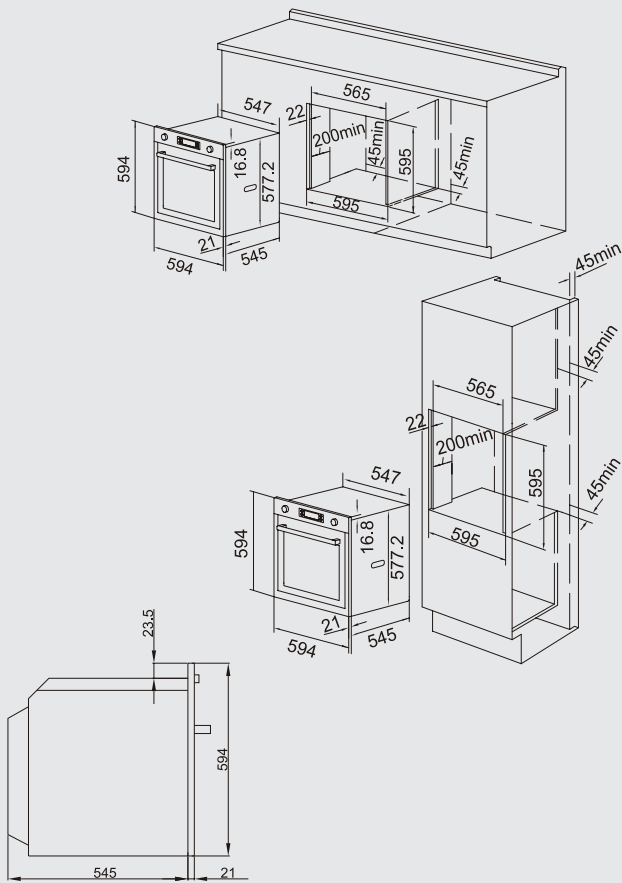


产品



B0122STIXAD
嵌入式烤箱

安装说明



产品参数

■ 产品特点

外观	镀膜钢化玻璃
有效容积	73L
大视窗	✓
预约功能	✓
记忆功能	✓
安全锁	✓
自动断电保护装置	✓
内胆冷却系统	✓
搪瓷内胆	✓
双排气散热系统	✓
风扇系统	✓

■ 规格参数

最大输出功率	4.6kw
搁架层数	5
欧洲能效等级	A
电源	220-240V/50Hz/16A

■ 控制面板

控制类型	触摸/电子控制
显示屏	LED显示屏
上下对流烘烤	✓
常规烧烤	✓
大火灼烤	✓
小火灼烤	✓
上下双模式	✓

■ 安全性

全玻璃内门	✓
4层玻璃门	✓
烤箱温度范围	0-260°C

■ 配件

隔板	✓
探针	✓
搁架	✓
烤盘架	✓
旋转烧烤叉组件	✓
浅油脂收集盘	✓
易洁板	✓

■ 尺寸

外形尺寸(W×D×H)	594×566×594mm
嵌入尺寸(W×D×H)	595×591×595mm

