

产品图片



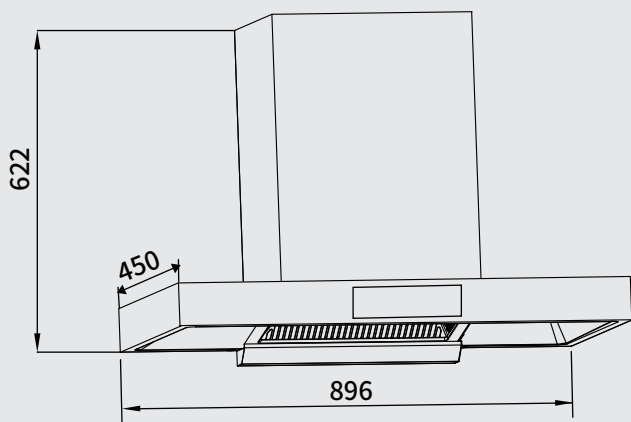
CXW-220-CH90FT18RBHS//1066

90T型油烟机

功能界面图



安装示意图



产品参数

■ 产品特征

| | |
|--------------|-----------------|
| 全覆盖式黑晶钢化玻璃面板 | ✓ |
| 油杯提示、手势感应功能 | ✓ |
| 全封闭塑封铜线电机 | ✓ |
| 上置风柜系统 | ✓ |
| 后置不锈钢油杯 | ✓ |
| 5键 (两速) | 风速/爆炒/照明/热清洗/电源 |
| 消音棉网装置 | ✓ |
| 加高单层不锈钢装饰罩 | ✓ |
| 长条孔倒锥形油网 | ✓ |
| 镀锌板箱体和后板 | ✓ |
| 一级能效 | ✓ |

■ 规格参数

| | |
|------|-----------------------|
| 标称风量 | 18m ³ /min |
| 爆炒风量 | 20m ³ /min |
| 标称噪音 | 69dB (A) |
| 最大静压 | 380 pa |
| 全压效率 | 23% |
| 毛重 | 26.5kg |
| 净重 | 20.5kg |
| 整机功率 | 222W |
| 光源类型 | LED灯 |
| 光源功率 | 2W*1 |
| 电机数 | 1 |

■ 控制面板

| | |
|------|------|
| 控制类型 | 触摸控制 |
|------|------|

■ 配件

| | |
|-------|---------------|
| 铝箔排烟管 | φ170mm×1500mm |
|-------|---------------|

■ 尺寸

| | |
|-------------|---------------|
| 外形尺寸(W×D×H) | 896*450*622mm |
|-------------|---------------|

